

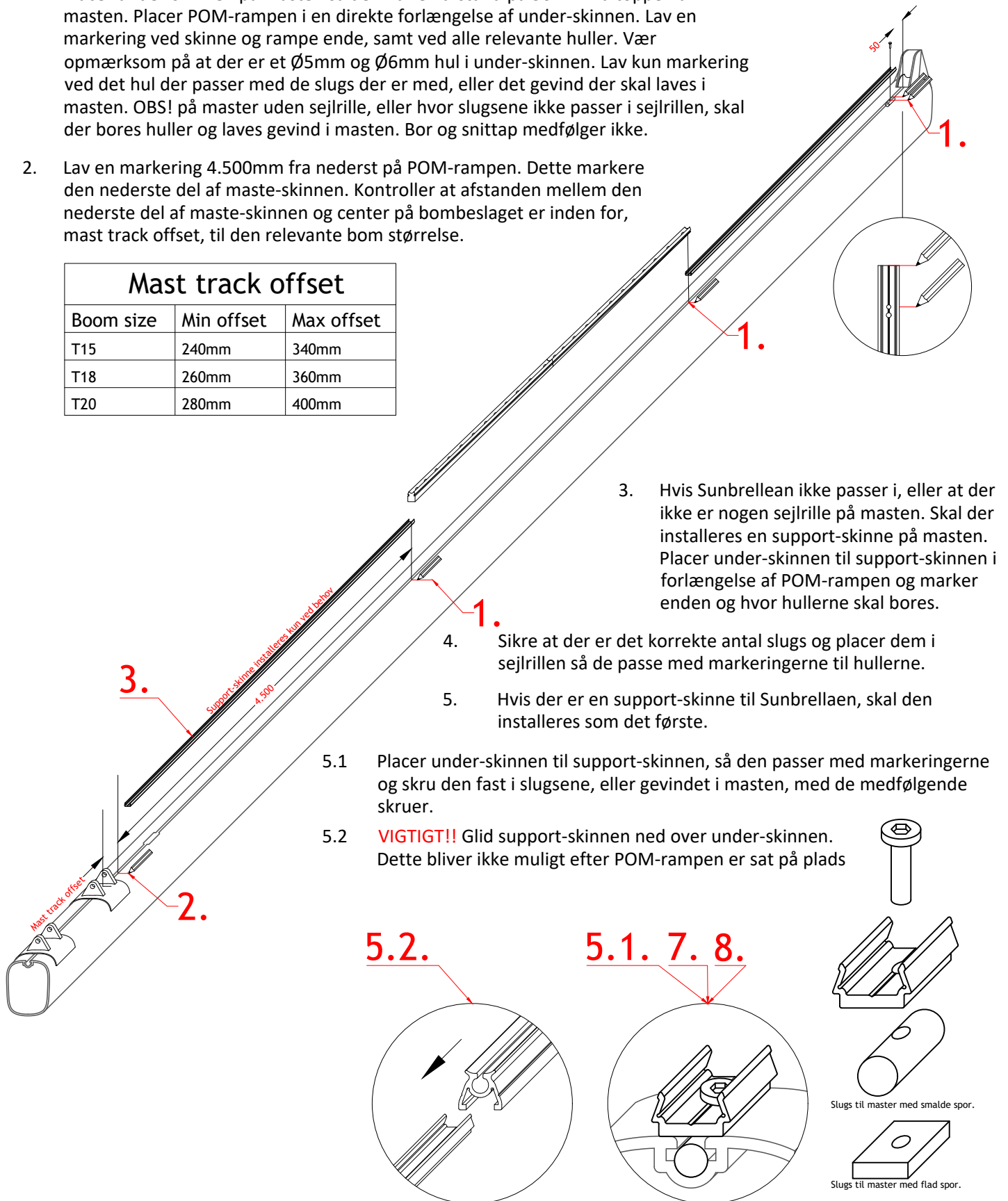
FURLERBOOM

Furlerboom mast track #1 Installations Guide

Installationen skal foregå imens masten er lagt ned.

1. Placer under-skinnen på masten så den har en afstand på 50mm fra toppen af masten. Placer POM-rampen i en direkte forlængelse af under-skinnen. Lav en markering ved skinne og rampe ende, samt ved alle relevante huller. Vær opmærksom på at der er et $\varnothing 5\text{mm}$ og $\varnothing 6\text{mm}$ hul i under-skinnen. Lav kun markering ved det hul der passer med de slugs der er med, eller det gevind der skal laves i masten. OBS! på master uden sejlrille, eller hvor slugsene ikke passer i sejlrillen, skal der bores huller og laves gevind i masten. Bor og snittap medfølger ikke.
2. Lav en markering 4.500mm fra nederst på POM-rampen. Dette markere den nederste del af maste-skinnen. Kontroller at afstanden mellem den nederste del af maste-skinnen og center på bombeslaget er inden for, mast track offset, til den relevante bom størrelse.

Mast track offset		
Boom size	Min offset	Max offset
T15	240mm	340mm
T18	260mm	360mm
T20	280mm	400mm

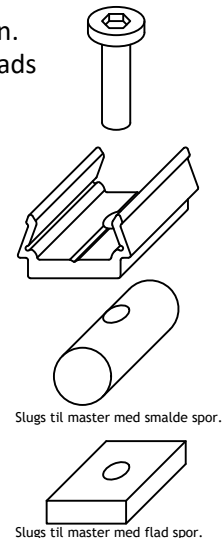


3. Hvis Sunbrellean ikke passer i, eller at der ikke er nogen sejlrille på masten. Skal der installeres en support-skinne på masten. Placer under-skinnen til support-skinnen i forlængelse af POM-rampen og marker enden og hvor hullerne skal bores.

4. Sikre at der er det korrekte antal slugs og placer dem i sejlrillen så de passe med markeringerne til hullerne.
5. Hvis der er en support-skinne til Sunbrellean, skal den installeres som det første.

- 5.1 Placer under-skinnen til support-skinnen, så den passer med markeringerne og skru den fast i slugsene, eller gevindet i masten, med de medfølgende skruer.

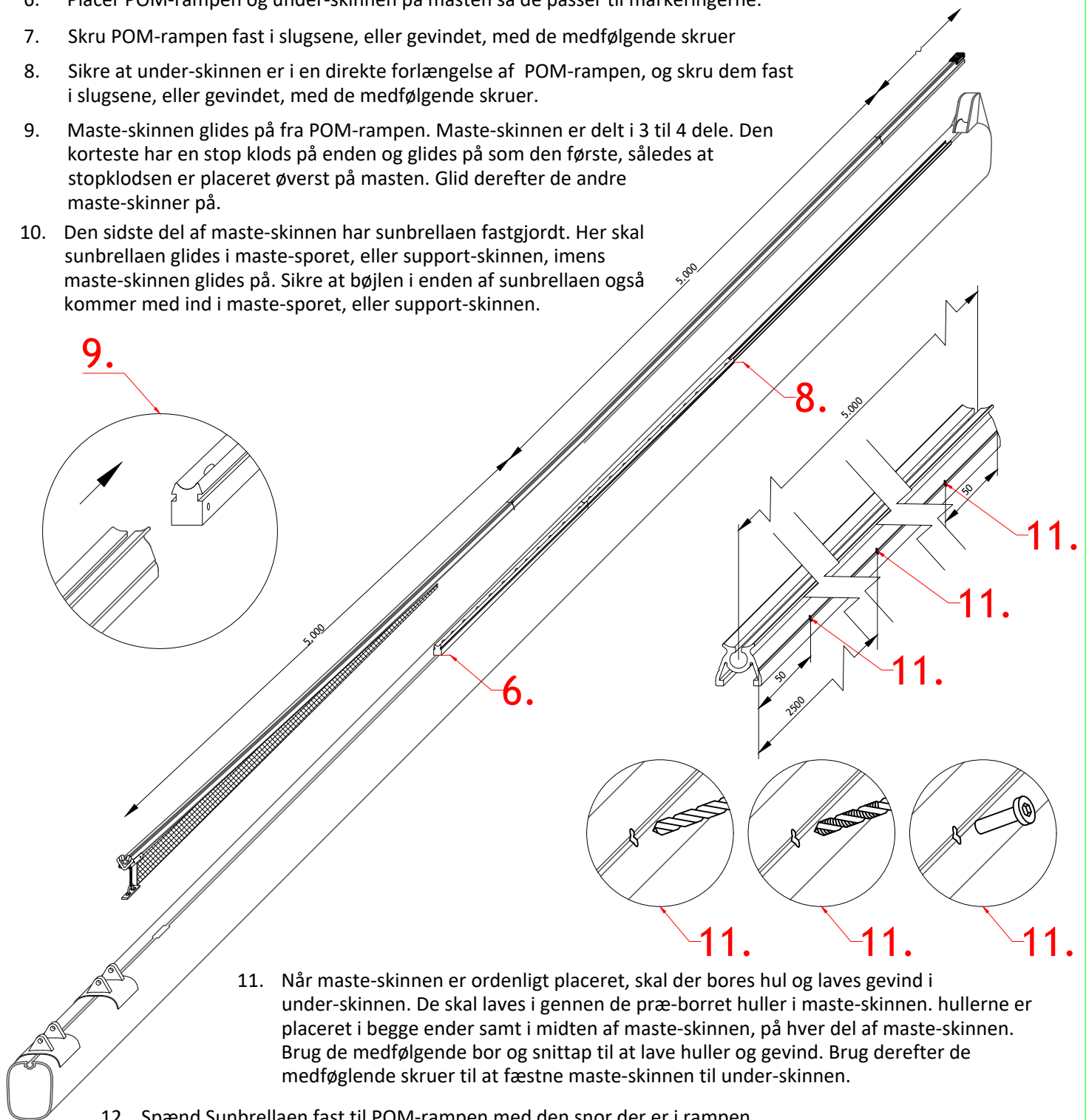
- 5.2 **VIGTIGT!!** Glid support-skinnen ned over under-skinnen. Dette bliver ikke muligt efter POM-rampen er sat på plads



FURLERBOOM

Furlerboom mast track #1 Installations Guide

- Placer POM-rampen og under-skinen på masten så de passer til markeringerne.
- Skru POM-rampen fast i slugsene, eller gevindet, med de medfølgende skruer
- Sikre at under-skinen er i en direkte forlængelse af POM-rampen, og skru dem fast i slugsene, eller gevindet, med de medfølgende skruer.
- Maste-skinen glides på fra POM-rampen. Maste-skinen er delt i 3 til 4 dele. Den korteste har en stop klods på enden og glides på som den første, således at stopklodsen er placeret øverst på masten. Glid derefter de andre maste-skiner på.
- Den sidste del af maste-skinen har sunbrellaen fastgjordt. Her skal sunbrellaen glides i maste-sporet, eller support-skinen, imens maste-skinen glides på. Sikre at bøjlen i enden af sunbrellaen også kommer med ind i maste-sporet, eller support-skinen.



- Når maste-skinen er ordenligt placeret, skal der bores hul og laves gevind i under-skinen. De skal laves i gennene de præ-borret huller i maste-skinen. hullerne er placeret i begge ender samt i midten af maste-skinen, på hver del af maste-skinen. Brug de medfølgende bor og snittap til at lave huller og gevind. Brug derefter de medfølgende skruer til at fæstne maste-skinen til under-skinen.

- Spænd Sunbrellaen fast til POM-rampen med den snor der er i rampen, og spænd slugesene i den anden ende, for at sikre at sunbrellaen er ordenligt fastspændt.

- Maste-skinen er nu installeret.

Opstår der problemer under vejs kan Furlerboom kontaktes for yderligere assistance.